

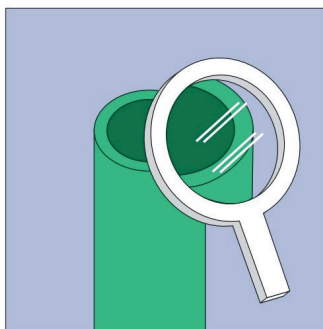
# Catálogo *de produtos ppr*



**HIDROMAIS**

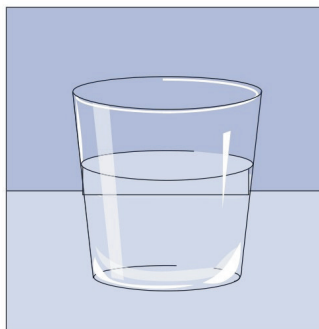
SOLUÇÕES EM HIDRÁULICA E GÁS

# Vantagens do Sistema



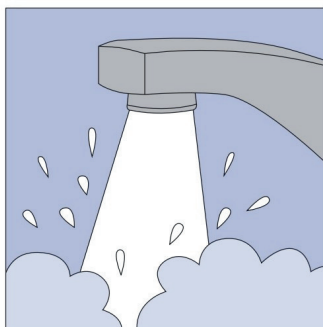
## 1) Ausência de Corrosão.

Os tubos e conexões ACQUA SYSTEM tem maior resistência perante a possível agressão das águas duras e suportam substâncias químicas com um valor de PH entre 1 e 14, o que inclui as substâncias ácidas e alcalinas, num amplo espectro de concentração e temperatura. (ver página 76).



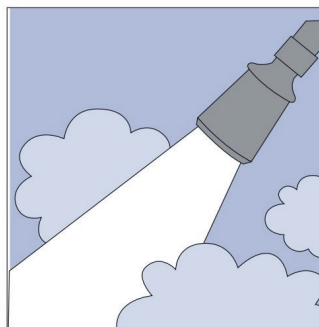
## 4) Absoluta potabilidade da água transportada.

A atoxicidade certificada da matéria prima de ACQUA SYSTEM garante na água transportada um nível insuperável de potabilidade.



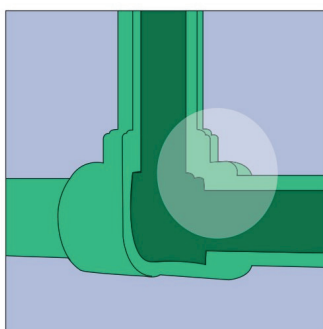
## 2) Maior resistência a água quente e a pressão da água.

O PPC Random (tipo 3) é o material que apresenta melhor comportamento frente as mais altas temperaturas e pressões de água transportada. Por isso, sua vida útil - superior a 50 anos - é a máxima comparada a outras alternativas sintéticas ou metálicas.



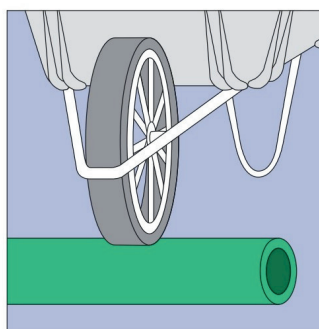
## 5) Água mais quente em menos tempo.

O PPC Random (tipo 3) é um excelente isolante térmico, razão pela qual reduz a perda calórica da água transportada. Isso significa que ao chegar ao ponto de consumo, a água conserva praticamente intacta sua temperatura de origem. Assim se economiza energia, se ganha conforto e se evita a condensação nas paredes por onde a tubulação está embutida.



## 3) Segurança total nas uniões.

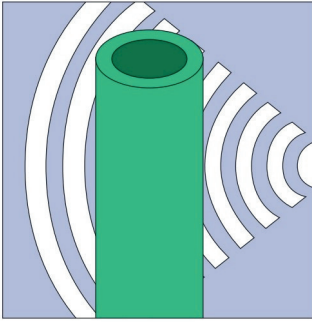
Na fusão molecular dos tubos e conexões (termofusão) a união desaparece e dá lugar a uma tubulação contínua, que garante o mais alto grau de segurança nas instalações de água fria, quente e calefação.



## 6) Excelente resistência ao impacto

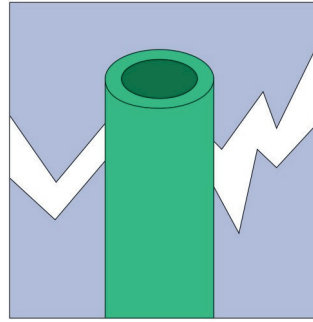
A elasticidade deste incrível produto determina uma resistência ao impacto bem superior a dos tubos de cobre ou de materiais plásticos rígidos. Isto vale para preservar as tubulações tanto no uso (golpe de ariete), quanto no transporte, armazenagem e manuseio na obra.





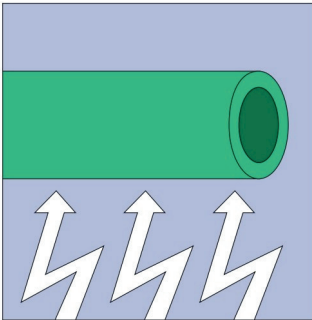
### 7) Instalações silenciosas.

A fonoabsorção e a elasticidade do PPCR evita a propagação dos ruídos e vibrações da passagem da água ou do golpe de aríete, conseguindo assim um grau muito alto de isolamento acústico.



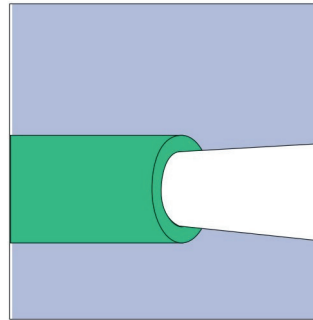
### 10) Excelente desempenho em zonas sísmicas.

A insuperável união por termofusão somada ao binômio de resistência mecânica e flexibilidade de ACQUA SYSTEM outorgam ao sistema uma maior qualidade para as instalações hidráulicas em zonas sísmicas.



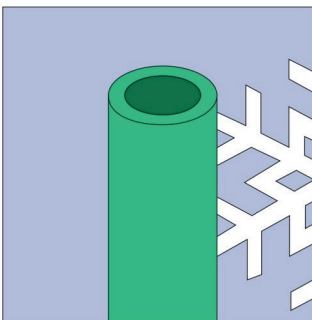
### 8) Inatacável por correntes eletrolíticas.

O PPC Random (tipo 3) é um mau condutor elétrico e por isso, não sofre, como as tubulações metálicas, perfurações nos tubos e conexões pelo ataque das correntes galvânicas. Da mesma forma, em instalações de calefação por radiadores não interfere na integridade física dos mesmos.



### 11) Mínima perda de carga

Devido ao seu perfeito acabamento superficial interno e às características do Polipropileno Copolímero Random (tipo 3), que não propiciam aderência, as tubulações e conexões ACQUA SYSTEM apresentam menor índice de perda de carga.



### 9) Alta resistência a baixas temperaturas.

A mencionada elasticidade e resistência mecânica tornam ACQUA SYSTEM altamente resistente aos esforços gerados pelo possível congelamento da água contida no caso da proteção térmica se danificar, fato que pode ocorrer neste tipo de instalação (ver página 34 e 64)



### 12) Maior facilidade no trabalho, manuseio e transporte.

A leveza e a flexibilidade de ACQUA SYSTEM, somadas ao simples processo de trabalho com ferramentas práticas e precisas facilitam o trabalho do instalador e diminuem drasticamente os problemas na obra.



# Campos de Aplicação

## **Instalações em residências, hotéis, indústrias, clubes e hospitais.**

ACQUA SYSTEM é o primeiro sistema de tubos e conexões produzido com uma matéria prima especialmente desenvolvida para a condução de água fria e quente à pressão. Por esse motivo é um dos sistemas mais adequados para instalações de água em residências, hotéis, indústrias, clubes e hospitais com a máxima exigência de uso.

## **Instalações de calefação.**

Devido a sua alta resistência a água quente e a corrosão, e também a sua excelente capacidade isolante, ACQUA SYSTEM pode ser instalado em sistemas de calefação por água quente, instalados entre a fonte geradora do calor (aquecedor) e o foco difusor do mesmo (radiador ou piso térmico). O sistema inclui também o tubo ACQUA LUMINUM®, com alma de alumínio, especialmente projetado para sistemas de calefação por radiadores e instalações aparentes e expostas às radiações solares.

## **Instalações pré-armadas.**

A facilidade e incomparável segurança de uma thermofusão, somadas a seu baixo peso, as guías de alinhamento em tubos e conexões e a sua completa gama de figuras e medidas, fazem de ACQUA SYSTEM o sistema mais adequado para as instalações pré-armadas.





### **Instalações em barcos e trallers.**

Com o que foi dito anteriormente, somado à sua baixa condutividade elétrica, à sua resistência a corrosão, e também à sua capacidade de absorção de movimentos e vibrações, colocam ACQUA SYSTEM no nível máximo de funcionalidade para instalações hidráulicas em embarcações e trallers.



### **Instalações de condicionadores de ar frio e quente.**

A segurança da termofusão somada a sua mínima perda de carga, e seu ótimo isolamento distinguem ACQUA SYSTEM como um dos sistemas mais adequados para as instalações de condicionadores de ar frio ou quente.



### **Instalações para condução de fluidos industriais e ar comprimido.**

Todas as vantagens mostradas além da sua grande resistência à pressão interna, ao impacto, ao golpe de arfete e a fluidos industriais, confirmam ACQUA SYSTEM como o sistema ideal para instalações industriais.



## AST TUBO PN25 20

PN25



Código Sistema	PN	Medida
03622	25	20
03625	25	25
03628	25	32
03631	25	40
03634	25	50
03636	25	63
03639	25	75
03642	25	90
07677	25	110

PN. 25  
Água fria e quente  
(Alta exigência)



## AST TUBO PN20

PN20



Código Sistema	PN	Medida
03591	20	20
03595	20	25
03598	20	32
03601	20	40
03605	20	50
03610	20	63
03613	20	75
03617	20	90
03588	20	110
07674	20	125

PN. 20  
Água fria e quente

## AST LUVA



Código Sistema	Medida
01859	20
01862	25
01865	32
01867	40
01869	50
01872	63
01875	75
01878	90
01856	110
07694	125
07695	160

## AST TUBO PN12

PN12



Código Sistema	PN	Medida
	12	20*
	12	25*
03579	12	32
03580	12	40
03581	12	50
03582	12	63
03584	12	75
03585	12	90
03578	12	110
07675	12	125
07676	12	160

PN. 12 - Água fria

\* É utilizado com bucha suporte termoplástica, atóxica e organolêptica.

## AST COTOVELO 45



Código Sistema	Medida
01324	20
01326	25
01329	32
01331	40
01334	50
01336	63
01339	75
01399	90
01391	110
07375	125
07776	160

## AST COTOVELO 90°



Código	Medida
01354	20
01357	25
01360	32
01363	40
01366	50
01369	63
01372	75
01375	90
01351	110
07777	125
07778	160

## AST TÊ 90°



Código	Medida
02933	20
02936	25
02941	32
02947	40
02950	50
02954	63
02957	75
02961	90
02930	110
07374	125
07704	160

## AST TÊ REDUÇÃO CENTRAL



Código	Medida
03005	25 x 20
03007	32 x 20
03009	32 x 25
03013	40 x 25
03016	40 x 32
03021	50 x 32
03023	50 x 40
03028	63 x 40
03031	63 x 50
03033	75 x 50
07725	75 x 63
03038	90 x 63
02993	90 x 75
08008	110 x 75
	110 x 90
07727	125 x 90
07726	125 x 110

## AST COTOVELO MACHO-FÊMEA 90°



Código	Medida
8092090025	25

## AST TÊ REDUÇÃO EXTREMA



Código	Medida
07729	20 x 25
07730	20 x 32
07731	25 x 20
07732	25 x 32
07733	32 x 20
07734	32 x 25

## AST CURVA 90°



Código	Medida
07652	20
08281	25
01012	32

## AST TÊ REDUÇÃO EXTREMA CENTRAL 32 x 20 x 25



Código	Medida
07735	32 x 20 x 25
07736	32 x 25 x 20



## AST TÊ MISTURADOR EXTREMOS RF



Código	Medida
04882	20 x 1/2
04139	25 x 3/4

## AST BUCHA DE REDUÇÃO



Código	Medida
00271	25 x 20
00273	32 x 20
00275	32 x 25
00277	40 x 25
00278	40 x 32
00281	50 x 32
00283	50 x 40
00285	63 x 40
00287	63 x 50
00289	75 x 50
00291	75 x 63
00293	90 x 63
00295	90 x 75
16066	110 x 75
00269	110 x 90
07766	125 x 90
07373	125 x 110

## AST ADAPTADOR MACHO



Código	Medida
00076	20 x 1/2
04281	20 x 3/4
00079	25 x 1/2
00081	25 x 3/4
04000	32 x 3/4
00083	32 x 1



Código	Medida
00086	40 x 1 1/4
00088	50 x 1 1/2
00090	63 x 2
00092	75 x 2 1/2
00094	90 x 3

## AST ADAPTADOR MACHO FUSÃO MACHO



Código	Medida
07612	20 x 1/2
07613	25 x 3/4



Código	Medida
07615	40 x 1 1/4
07616	50 x 1 1/2
07617	63 x 2

## AST ADAPTADOR FÊMEA



Código	Medida
07785	20 x 3/8
00049	20 x 1/2
00052	20 x 3/4
00054	25 x 1/2
00056	25 x 3/4
07599	32 x 3/4
00058	32 x 1



Código	Medida
00062	40 x 1 1/4
00065	50 x 1 1/2
00067	63 x 2
00069	75 x 2 1/2
00072	90 x 3

## AST ADAPTADOR FÊMEA FUSÃO MACHO



Código	Medida
10535	20 x 1/2
07600	25 x 3/4
10536	32 x 1



Código	Medida
07601	40 x 1 1/4
07602	50 x 1 1/2
07603	63 x 2

## AST ADAPTADOR FUSÃO FÊMEA PPR



Código	Medida
07604	20 x 16
07605	20 x 20
07606	25 x 20

## AST TÊ 90° c/ ROSCA CENTRAL FÊMEA



Código	Medida
07705	20 x 1/2
07706	25 x 1/2
07707	25 x 3/4
07709	32 x 1/2
07710	32 x 3/4
07708	32 x 1

## AST COTOVELO 90° c/ ROSCA FÊMEA



Código	Medida
01343	20 x 1/2
01344	25 x 1/2
01377	25 x 3/4
01390	32 x 1/2
04711	32 x 3/4
	32 x 1



### AST TÊ 90° c/ ROSCA CENTRAL MACHO



Código	Medida
07711	20 x 1/2
07712	25 x 1/2
07713	25 x 3/4
07715	32 x 1/2
10544	32 x 3/4
07714	32 x 1

### AST COTOVELO 90° c/ BASE FÊMEA LONGA 20 x 1/2



Código	Medida
07780	20 x 1/2

### AST TÊ PPR 20 mm c/ EXTREMOS AD



Código	Medida
07723	20 x 16 x 20
07724	20 x 20 x 20

### AST SELA DE DERIVAÇÃO



Código	Medida
07371	63 x 20
07747	63 x 25
07748	75 x 20
07749	75 x 25
02592	75 x 32
8136075040	75 x 40
07751	90 x 20
07752	90 x 25
07753	90 x 32
	90 x 40
	110 x 20
	110 x 25
07370	110 x 32
8136110040	110 x 40
	125 x 25
07756	125 x 32
07757	125 x 40
07758	160 x 25
07759	160 x 32

### AST TÊ REDUÇÃO PPR 25 x PPR 20 x AD



Código	Medida
07669	25 x 20 x 16
	25 x 20 x 20

### AST COTOVELO 90° c/ ROSCA MACHO



Código	Medida
07782	20 x 1/2
08282	25 x 1/2
07640	25 x 3/4
07642	32 x 1/2
07643	32 x 3/4
07641	32 x 1

### AST BASE TÊ p/ REGISTRO DE PRESSÃO



Código	Medida
8167020000	20
07629	25

**AST COTOVELO 90°  
c/ ROSCA FÊMEA EXTRA LONGA**



Código	Medida
7779	20 x 1/2

Ideal para utilizar em revestimentos Dry Wall.

**AST REGISTRO DE AO  
c/ PISTÃO DE BRONZE**



Código	Medida
	20
10554	25
	32

**AST ACABAMENTO  
CRUZETA E HEXAGONAL**



Código
07591

**VÁLVULA ESFÉRICA COM ALAVANCA  
(PASSAGEM TOTAL)**



Código	Medida
03975	20
03976	25
	32

**AST CAP**



Código	Medida
00482	20
00485	25
00488	32
00491	40
00494	50
00497	63
00500	75
00503	90
00480	110
07769	125
07770	160

**AST VÁLVULA ESFÉRICA BRUTO**



Código	Medida
03977	40
03978	50
03979	63
03980	75
03973	90
03974	110

**AST VÁLVULA ESFERA BORBOLETA**



Código	Medida
03975	20
03976	25
10553	32

## AST CURVA DE TRANSPOSIÇÃO p/ FUSÃO

Código	Medida
01129	20
01131	25
01133	32



## BOCAL PARA TERMOFUSÃO

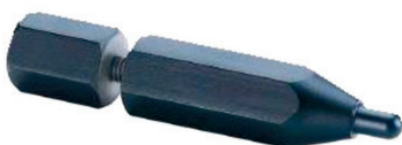
Identificados com logotipo do Grupo Dema.



Código	Medida
0219	( M-F) 20 com janela
0220	(M-F) 25 com janela
00221	(M-F) 32
00222	(M-F) 40
00223	(M-F) 50
00224	(M-F) 63
00225	(M-F) 75
00226	(M-F) 90
00218	(M-F) 110
07639	(M-F) 16 (Tubotherm®)
07764	(M-F) 125

## BOCAL DE REPARAÇÃO

Código	Medida
07631	8 mm



## AST PERFURADOR p/ SELA DE DERIVAÇÃO

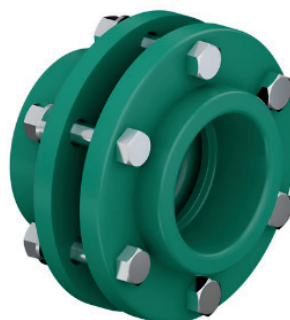
Código	Medida
07698	20/25
07699	32



AST



## AST UNIÃO DUPLA c/ FLANGE



Código	Medida
03819	40
03807	50
03809	63
03810	75
03811	90
03808	110
8331125125	125
8331160100	160

## AST UNIÃO DUPLA E MISTA



Código	Medida
05791	20 x 1/2
10551	25 x 3/4
	40 x 40
07680	40 x 1 1/4
03848	50 x 1 1/2
03850	63 x 2
03851	75 x 2 1/2
03852	90 x 3
	110 x 4
07679	125 x 5

## AST UNIÃO DUPLA E MISTA c/ PORCA PLÁSTICA



Código	Medida
03814	20
03815	25
03816	32
	40
	40 x 1-1/4
	50
	50 x 1-1/2
	63
	63 x 2
	75
	90

## AST FRESA ACQUA LUMINUM



Código	Medida
	20
07688	25
07689	32
07690	40
07691	50/63
	75/90

Para desbastar (Remover a camada externa de polipropileno e também a alma de alumínio).

## AST FLANGE METÁLICA 8 FUROS ANSI B 16.5 MACHO s/ ANEL



Código	Medida
07663	63 mm
	75 mm
	90 mm
	110 mm

## BOCAL PARA SELA DE DERIVAÇÃO



Código	Medida
8900413000	63 x 20/25
07635	75 x 20/25
07637	90 x 20/25
07636	75 x 32
07638	90 x 32
	110 x 32
	125 20/25
	125 32/40
07633	160 x 32
07632	160 x 25

## MÁQUINA BIVOLT PARA ELETROFUSÃO



Código	Descrição
10186	Máquina bivolt para eletrofusão EF-200

## TERMOFUSOR CAIXA MET

Código	Medida	Descrição	Potência
15353	20/160 mm	Com bocais 20 a 160 mm	1800w
	20/160 mm	Sem bocais	1800w
04093	20/63 mm	Sem bocais	800w
	20/110 mm	Sem bocais	1200w
	20/110 mm	Com bocais 75-90-110 mm	1800w
	20/160 mm	Com bocais 20 a 160 mm	1800w
	20/125 mm	Sem bocais 20 a 125 mm	1400w



### AST 2020

Todos os modelos incluem: Maleta metálica, pinças para bocais, suporte portátil e suporte sargento.

## TESOURA

Código	Medidas	Descrição
03371	20/32	Tesoura corta-tubos até 32
10660	20/63	Tesoura corta-tubos até 63



## CHAVES E PARAFUSO PARA FIXAÇÃO E EXTRAÇÃO DE BOCALIS

Código	Descrição
07700	Chave pinça para extrair bocais
8900900000	Chave Allen 7/32
8901000000	Parafuso para fixação de bocal

